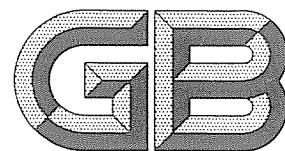


1997-08-15



中华人民共和国国家标准

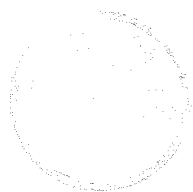
GB 13169-91

2000年9月 8日

标准 1.2/4.4 mm 同轴线对上 4 MHz (960 路)载波通信系统总技术要求

General specification for 4 MHz (960ch) carrier
systems on standardized 1.2/4.4 mm coaxial cable pairs

2004年5月1日



1991-09-04 发布

2002年7月1日

1992-05-01 实施

国家技术监督局 发布

1999年12月8日



中华人民共和国国家标准

标准 1.2/4.4 mm 同轴线对上 4 MHz (960 路)载波通信系统总技术要求

GB 13169—91

General specification for 4 MHz (960ch) carrier
systems on standardized 1.2/4.4 mm coaxial cable pairs

本标准参照采用国际电报电话咨询委员会(CCITT)建议书Ⅲ卷《线路传输》(1985年),结合我国通信设备状况编制。

1 主题内容与适用范围

本标准规定了标准 1.2/4.4 mm 同轴线对上 4MHz(960 路)载波通信系统总技术要求的基本要求。本标准适用于系统技术要求和设备技术条件的编制,也可作为编制工程设计和维护规范的基本技术依据。

2 引用标准

- GB 3384 模拟载波通信系统网路接口参数
- GB 4576 载波系统基群变频级基本技术要求
- GB 4577 载波系统通路变频级基本技术要求
- GB 5367 载波系统超群变频级基本技术要求

3 总体要求

3.1 使用电缆

适用于标准 1.2/4.4 mm 同轴线对的多管综合电缆。

3.2 通信容量

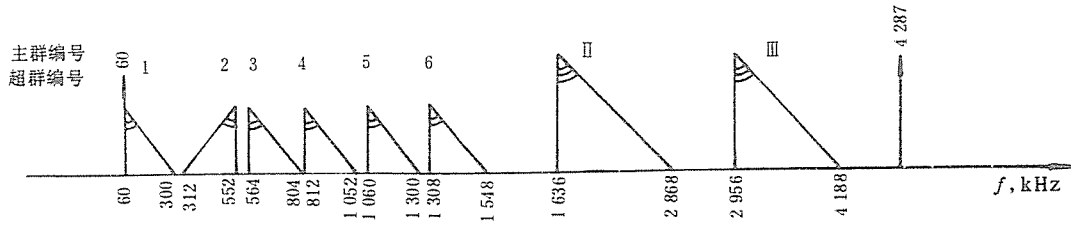
通信容量为 960 个双向电话电路,其中适量的话路可复用非电话业务(单话路非电话业务不超过总容量的 5%,宽带非电话业务容量比例不限)。

3.3 线路传输频谱

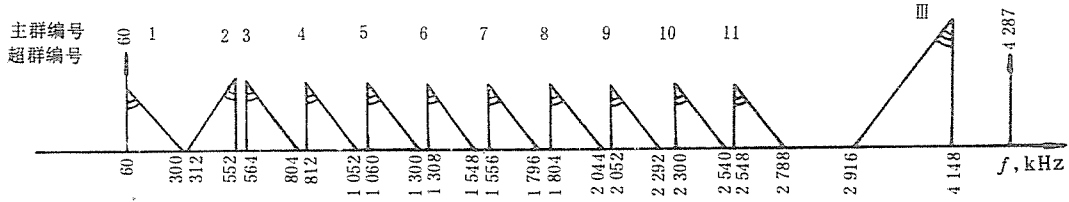
有两种线路传输频谱可供使用部门选择,分别见图 1 a 和 b。

3.4 假设参考电路

电路全长 2 500 km,含九个转接段,其中主群转接三次,超群转接三次,音频转接二次,电路构成如图 2。

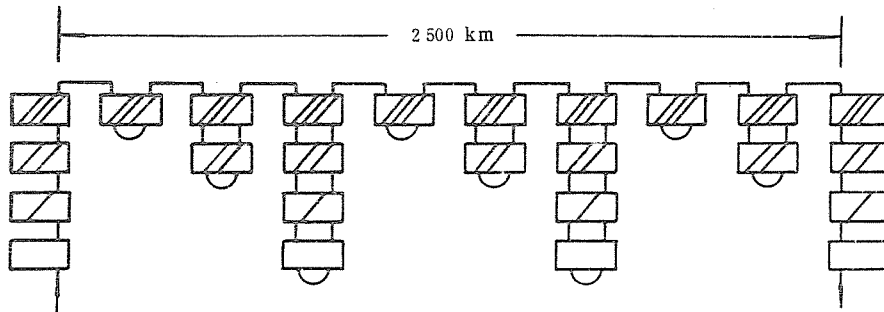


a 线路频谱方案之一



b 线路频谱方案之二

图 1



- 线群变频级设备
- 超群变频级设备
- 基群变频级设备
- 通路变频级设备

图 2 假设参考电路

3.5 假设参考电路的总噪声设计指标及其分配

3.5.1 总噪声设计指标

和假设参考电路具有相同组合的任何电话通路里的零相对电平点上的每分钟平均噪声计功率不超过 10 000 pW_{OP}。

3.5.2 终端设备的噪声

和假设参考电路具有相同组合的任何电话通路里的零相对电平点上的每分钟平均噪声计功率不超过 2 500 pW_{OP}，各组成部分的噪声最大值如表 1。